

Dell Latitude E6420 XFR

Installations- och funktionsinformation



VARNING! En VARNING visar på en potentiell risk för egendoms-, personskador eller dödsfall.



VIKTIGT! VIKTIGT anger antingen risk för skada på maskinvara eller förlust av data och förklarar hur du kan undvika problemet.

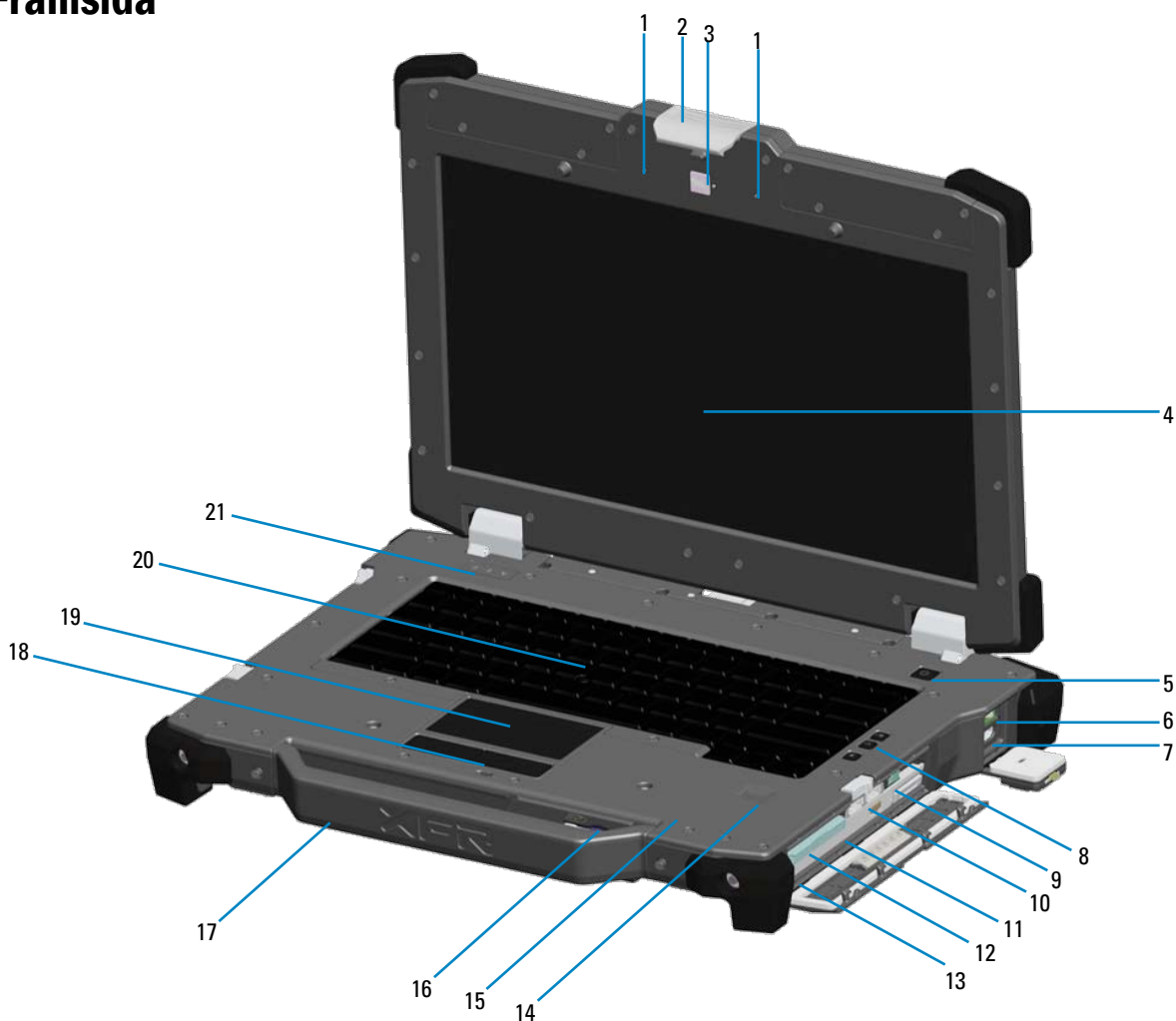


OBS! Kommentaren OBS innehåller viktig information som hjälper dig att få ut det mesta av datorn.



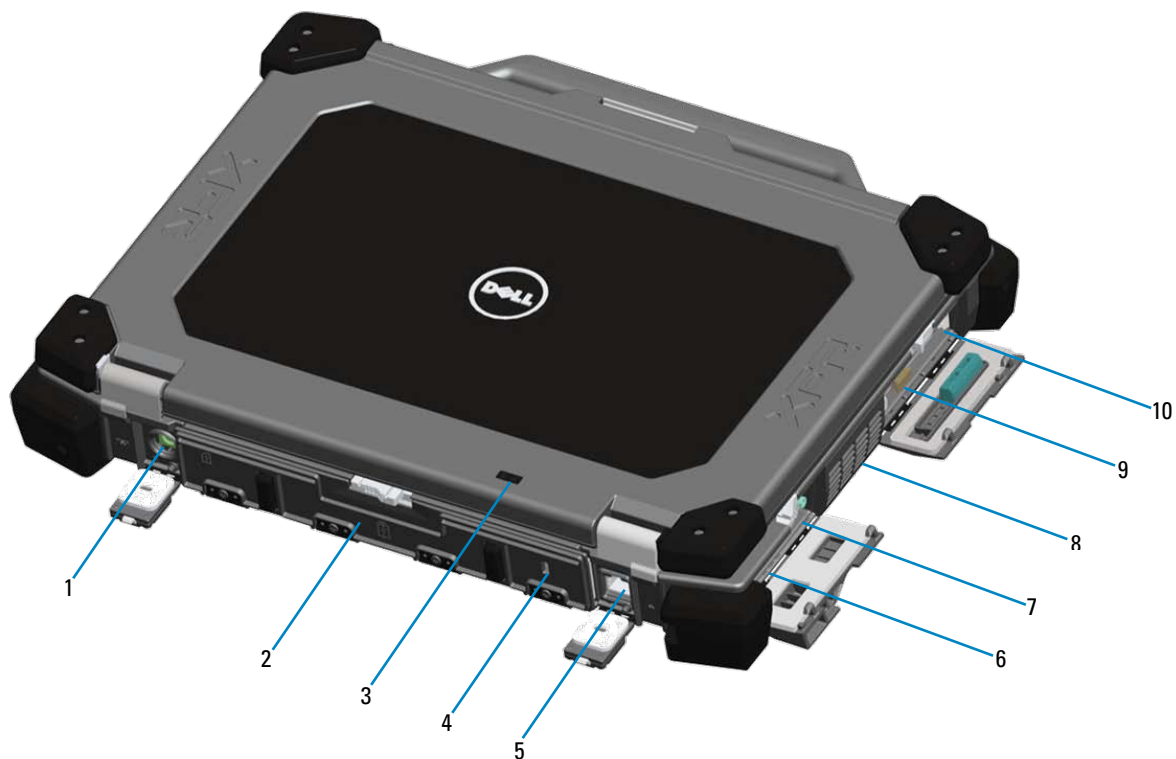
Regleringsmodell: P21G
Regleringstyp: P21G001
April 2011




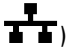
Framsida



- | | | | |
|----|--|----|---|
| 1 | Mikrofoner (2) | 12 | Express-kortplats |
| 2 | Bildskärmslås | 13 | Ljudkontakt |
| 3 | Kamera (tillval) och statuslampa för kamera | 14 | Läsare av fingeravtryck (tillval) |
| 4 | Direct View™-bildskärm för utomhusläsning (pekskärm som tillval) | 15 | Kontaktlös smartkortläsare (tillval) |
| 5 | Strömbrytare | 16 | SD-minneskortläsare (Secure Digital) |
| 6 | eSATA/USB-anslutning | 17 | Handtag |
| 7 | HDMI-anslutning | 18 | Pekplattans knappar (2) |
| 8 | Knappar för volymkontroll | 19 | Pekskiva |
| 9 | Trådlös omkopplare | 20 | Bakgrundbelyst tangentbord (bakgrundsbelyst gummitangentbord finns som tillval) |
| 10 | USB-portar (2) | 21 | Tillståndindikatorer |
| 11 | Mediefackmoduler (optiska enheter, en andra hårddisk, extra batteri, USB 3.0, äldre I/O-modul) | | |

Baksida

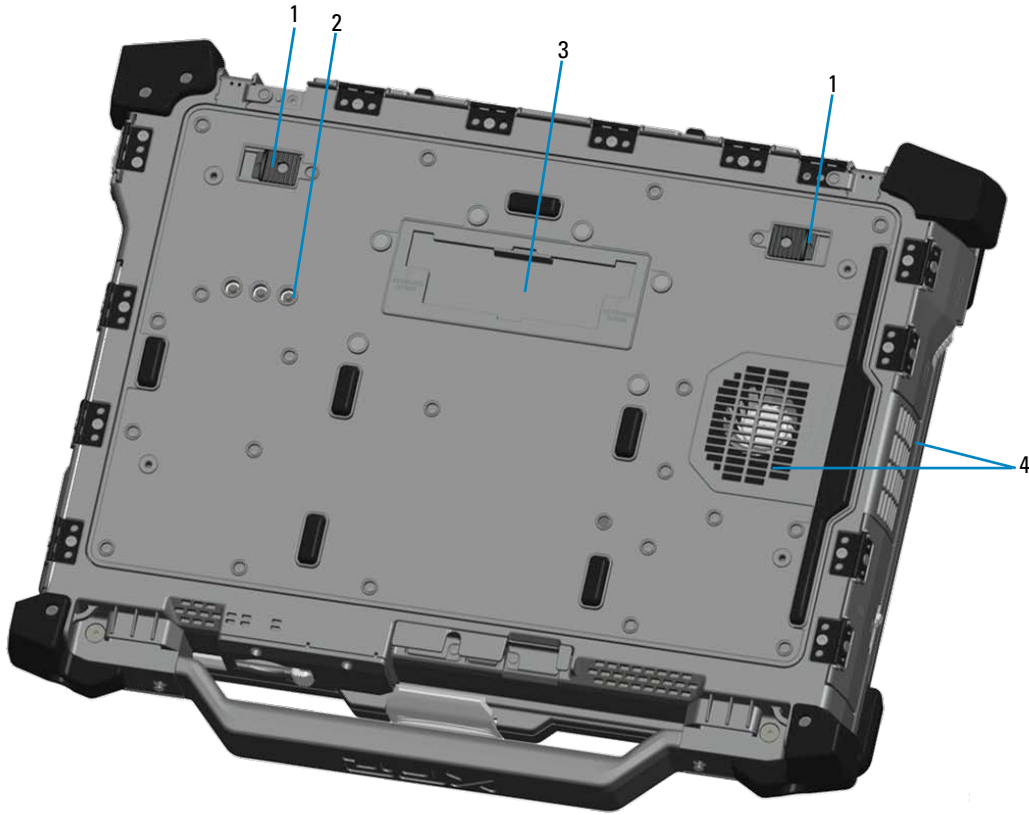


- | | | | |
|---|--|----|--|
| 1 | Elanslutning () | 6 | Serieport |
| 2 | Åtkomstpanel för batteri | 7 | VGA-kontakt () |
| 3 | Statuslampor för ström och batteri | 8 | QuadCool™ sluten termisk kammare |
| 4 | Plats för kabellås | 9 | Hårddiskenhet () |
| 5 | Nätverksport (RJ-45) () | 10 | Inbyggd smartkortläsare (se smartkort) () |






WARNING! För inte in föremål i luftventilerna, och se till att de inte blockeras eller blir dammiga. Förvara inte Dell-datorn i dålig luftcirkulation, till exempel i en stängd portfölj, medan datorn är igång. Om luftcirkulationen hindras kan datorn skadas eller orsaka brand. Fläkten går igång när datorn blir för varm. Fläktljudet är helt normalt och innebär inte att det är fel på fläkten eller datorn.

Undersida



- | | | | |
|---|--|---|---|
| 1 | Lås upp batterispärr | 3 | Skjutlock för dockningsstationskontakt ( DOCK) |
| 2 | RF pass-through-kontakter (se RF Pass-through)
(tillval) | 4 | QuadCool™ sluten termisk kammare |

Ta bort batteriet

-  **WARNING!** Läs säkerhetsinstruktionerna som levererades med datorn innan du arbetar inuti datorn. Ytterligare information om beprövade rutiner för datorns säkerhet hittar du på Regulatory Compliance-webbplatsen på www.dell.com/regulatory_compliance.
-  **WARNING!** Om du använder ett inkompatibelt batteri kan risken för brand eller explosion öka. Byt bara till ett kompatibelt batteri från Dell. Batteriet har utformats att fungera med din Dell-dator. Använd inte ett batteri som är avsett för andra datorer.
-  **WARNING!** Innan du tar bort eller sätter tillbaka batteriet ska du stänga av datorn, koppla bort nätadaptern från eluttaget och datorn, koppla bort modemmet från vägguttaget och datorn och avlägsna alla andra externa kablar från datorn.

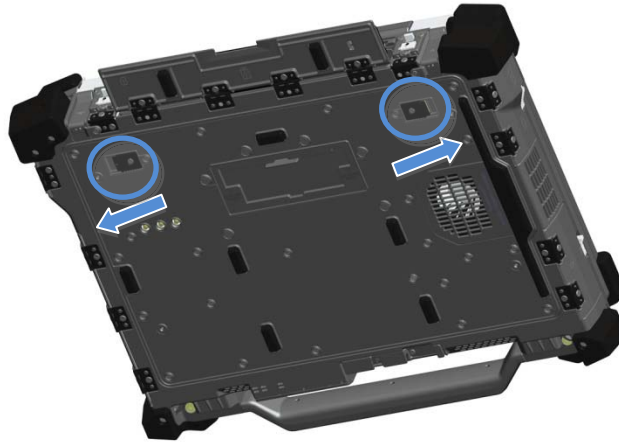
1. Lösgör den bakre panelen genom att skjuta knappspärren åt höger. Om den sekundära spärren är inkopplad, tryck inåt för att lösgöra.



2. Sänk ned bakpanelen.



3. Tryck utåt på de två batterispärrhakarna på undersidan av datorn.





4. Använd fliken på batteriets undersida för att ta bort batteriet från datorn.



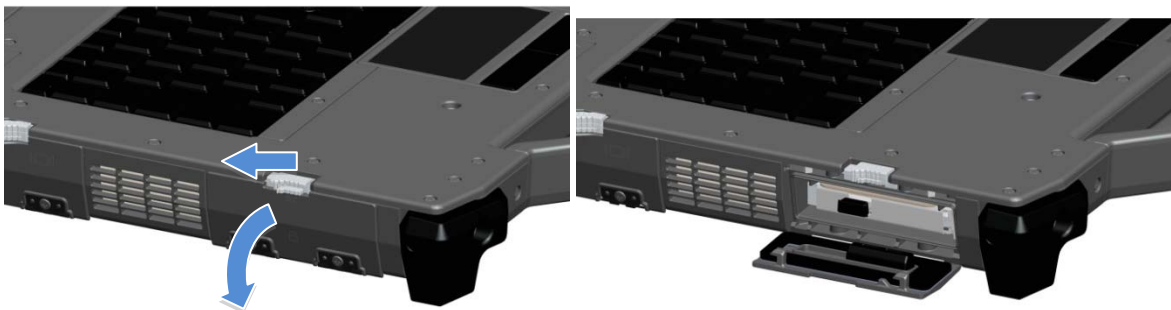
Installera batteriet

1. Skjut in batteriet tills du hör ett klick och känner ett mekaniskt stopp.
2. Vrid luckan på plats.
3. Kontrollera att luckan är helt stängd och låst.

Ta bort hårddisken

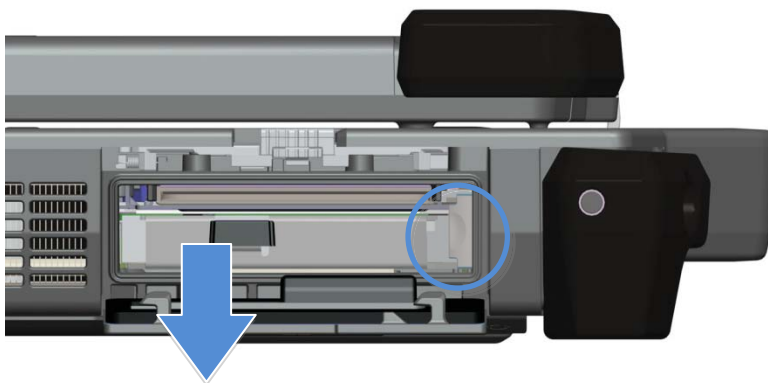
-  **WARNING!** Läs säkerhetsinstruktionerna som levererades med datorn innan du arbetar inuti datorn. Ytterligare information om beprövade rutiner för datorns säkerhet hittar du på Regulatory Compliance-webbplatsen på www.dell.com/regulatory_compliance.
-  **WARNING!** Innan du tar bort eller sätter tillbaka hårddisken ska du stänga av datorn, koppla bort nätadaptern från eluttaget och datorn, koppla bort modemmet från vägguttaget och datorn och avlägsna alla andra externa kablar från datorn.

1. Öppna åtkomstskjutluckan för hårddisken som sitter på den vänstra sidopanelen genom att skjuta haken mot datorns baksida och vrid luckan nedåt och öppna.



 **OBS!** Se hårddiskens instruktioner för borttagning på etiketten på framsidan av hårddisken.

2. Tryck in den blå låsknappen på facketets högra sida.
3. Samtidigt som du trycker in den blå låsknappen använder du fliken i hårddiskens mitt för att dra ut hårddisken ur facket.



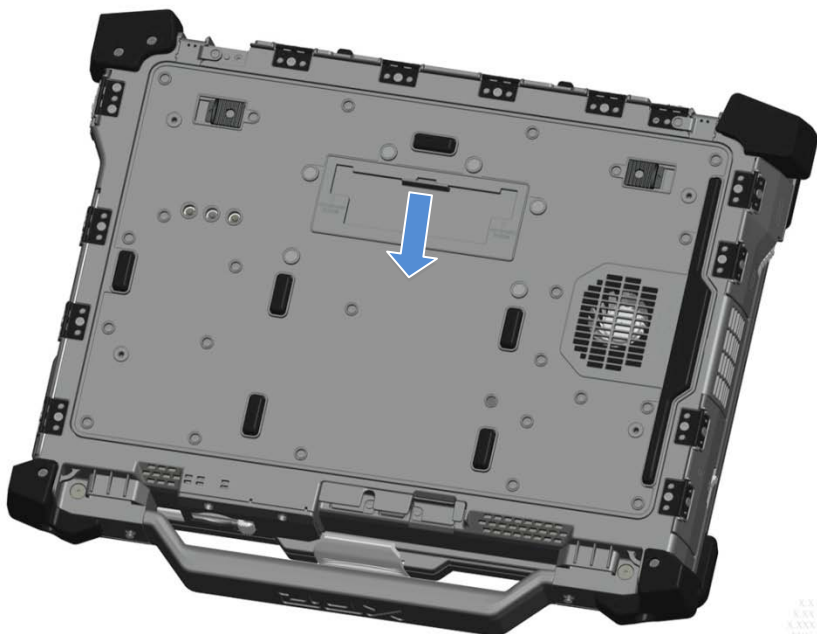
Installera hårddisken

1. Skjut in hårddisken tills du hör ett klick och känner ett mekaniskt stopp.
2. Vrid luckan på plats och tryck in den tills den klickar i låst läge.

Handhavande av PrimoSeal™-luckorna

Anslutningslucka för dockningsstation

Anslutningsluckan för dockningsstationen öppnas genom att luckan skjuts mot datorn framsida tills den är helt öppen. Utför detta i omvänd ordning för att stänga luckan. Kontrollera att luckan är helt stängd genom att skjuta luckan tills den når ett mekaniskt stopp.



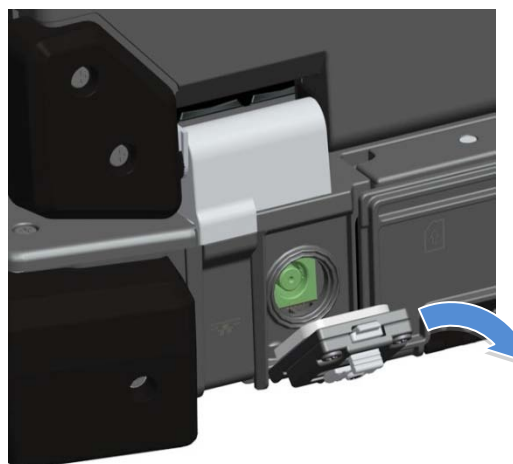
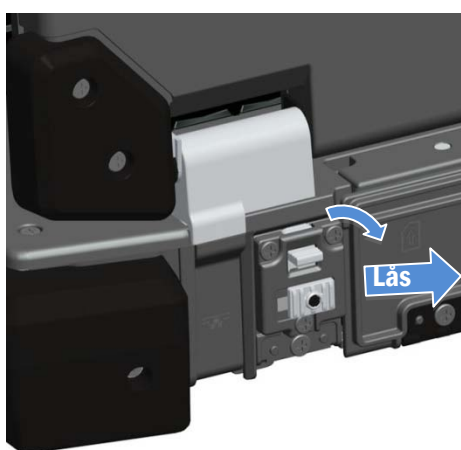
Tryck-spärr-luckor

Det finns tre tryck-spärr-luckor. Två på baksidan (ström och RJ45) och en på den högra panelen (HDMI och eSATA).

Tryck-spärr-luckan öppnas så här:

- Lås upp luckan genom att skjuta spärren åt vänster (spärren är låst i högerläget).
- Öppna luckan genom att trycka ned spärren och dra luckan från datorn.

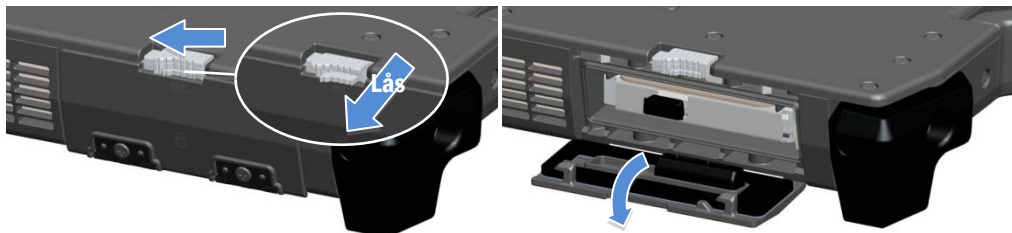
Stäng luckan genom att vrida luckan tillbaka mot datorn och trycka tills den är helt stängd. Lås skjutsparren genom att skjuta åt höger tills låssymbolen blir synlig.



Skjutluckor

Det finns tre skjutluckor på enheten, två på vänster sida och en på höger sida. Så här öppnar du skjutluckorna:

- Se till att luckan är olåst genom att trycka skjutspärren inåt (spärren låses när skjuts bort från datorn).
- Öppna skjutluckan genom att skjuta luckan mot datorns baksida och sedan vrida den nedåt.



Stäng luckan genom att vrida tillbaka den till låst läge och trycka på den tills du hör att den klickar i läge. Om du vill kan du låsa skjutluckan genom att dra skjut-spärren utåt.

Främre SD-lucka (Secure Digital)

SD-luckan sitter på datorns framsida bakom handtaget.



För att öppna SD-luckan skjuter du spärren till vänster. Stäng genom att skjuta spärren åt höger tills ett klickljud bekräftar låst läge.





SD-kortet kan skjutas in helt vilket gör att skyddsluckan kan stängas helt. Sätt i kortet i SD-kortplatsen tills det sitter helt på plats i kontakten. Frigör SD-kortet genom att trycka på kortets kant vilket gör att läsaren skjuter ut kortet.


Gör tvärt om för att stänga skyddsluckan, dra i handtaget tills den når det låsta läget.


Snabbinstallation

 **WARNING!** Innan du utför någon av åtgärderna i det här avsnittet ska du läsa säkerhetsinstruktionerna som medföljde datorn. För ytterligare information om bästa tillvägagångssätt, se www.dell.com/regulatory_compliance.

 **WARNING!** Nätadaptern är kompatibel med eluttag i hela världen. Däremot kan elkontakter och förgreningsdosor variera mellan olika länder. Använder du en felaktig kabel eller ansluter sladden felaktigt till grenuttaget eller vägguttaget kan det orsaka brand eller skada på utrustningen.

 **VIKTIGT:** När du kopplar bort nätadaptern från datorn, ska du hålla i kontakten, inte i sladden, och dra försiktigt men bestämt så att sladden inte skadas. När du lindar nätadapterkabeln, ska du följa vinkeln på kontakten på nätadaptern för att undvika skador på kabeln.

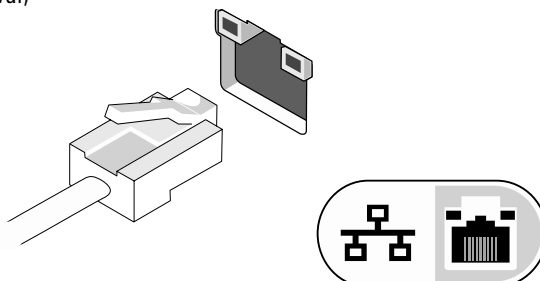
 **OBS!** Vissa enheter kanske inte medföljde om du inte beställde dem.

 **OBS!** Du bör slå på och stänga av datorn minst en gång innan du installerar några kort eller ansluter datorn till en dockningsenhet eller annan extern enhet, t.ex en skrivare.

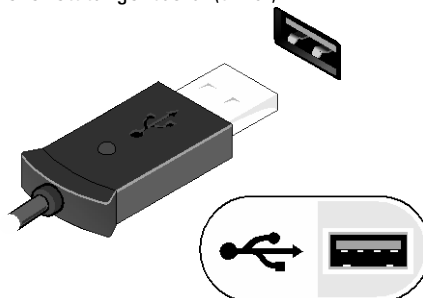
1. Anslut nätadaptern till nätadapterkontakten i datorn och till eluttaget.



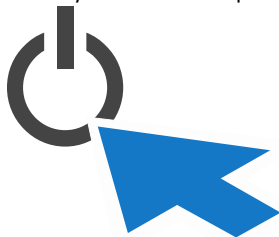
2. Anslut nätverkskabeln. (tillval)



3. Anslut USB-enheter, som en mus eller ett tangentbord. (tillval)



4. Öppna datorns bildskärm och tryck på strömbrytaren för att slå på datorn.



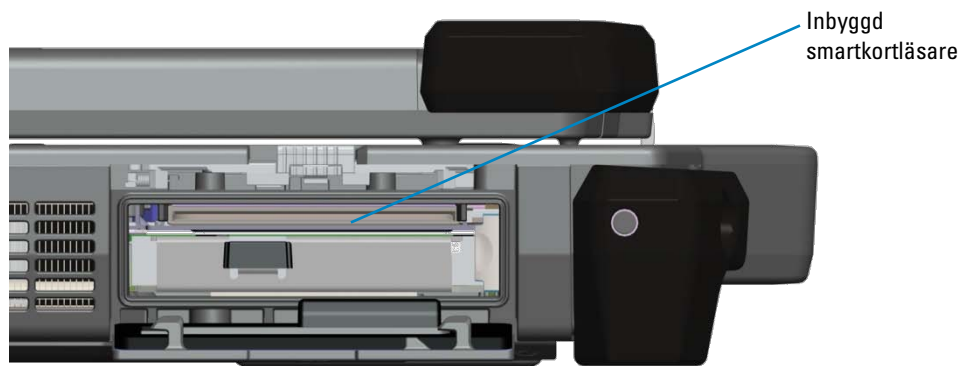
OBS! Du bör slå på och stänga av datorn minst en gång innan du installerar några kort eller ansluter datorn till en dockningsenhet eller annan extern enhet, t.ex en skrivare.

Smartkort

Det finns två huvudtyper av smartkort eller CAC-kort (Common Access Cards):

1. Inbyggda smartkort (**SC**) — dessa kort har en kontaktyta med ett antal guldpläterade anslutningsplattor. När de sätts in i en kortläsare kan information läsas från och skrivas till kretsen.

De inbyggda smartkorten kan nås genom den vänstra sidoluckan ovanför hårddisken.



Smartkortet kan skjutas in helt vilket gör att skyddsluckan kan stängas helt. Sätt i kortet i smartkortplatsen med den guldpläterade kontaktytan vänd uppåt i riktning mot smartkortplatsen. Skjut in kortet i kortplatsen tills det sitter ordentligt på plats i kontakten.

Drag ut smartkort underifrån för att ta bort det.

2. Kontaktlösa smartkort (☞) — dessa kort kräver ingen fysisk kontakt med läsaren. Kretsen kommunicerar med kortläsaren med hjälp av RFID-induktionsteknik. Dessa kort behöver endast vara i närheten av en kortläsares antenn för att utföra överföringarna.


Åtkomst för kontaktlösa smartkort finns på höger sida om tangentbordets pekskiva.


RF-genomgång

Om datorn har en inbyggd WiFi- och/eller bredbandsradio kan RF-signalerna passera genom en dockningsstation till externa TNC-antennkontakter (LAN/WAN/GPS). Detta stödjer anslutning och användning av externa, fordonsmonterade antenner (köps separat) för förbättrad radioprestanda.

Direct Vue™ pekskärm, information

Datorn tillhandahåller en pekbildskärm (tillval) som tillåter inmatning och val av data med hjälp av en godkänd pekanordning som ditt finger, en passiv penna eller ett mjukt trubbigt objekt som inte repar eller skadar pekskärmen.

 **OBS!** För att tillförsäkra rätt skötsel och underhåll av pekskärmen skall du följa bildskärmens skötselinstruktioner.

 **WARNING!** Direct Vue™-pekskärmen (tillval) har utformats för att godta pekningar med ett finger så väl som en passiv penna direkt på skärmen. Med Direct Vue™-pekskärmar (tillval) medföljer en penna som används för att välja objekt på pekskärmen. Andra pekanordningar kan användas med pekskärmen som t.ex. ett mjukt trubbigt objekt som inte repar eller skadar pekskärmen. Pekskärmens yta kan skadas av bläckpennor, märkpennor eller andra spetsiga objekt som kan repa. Skador på digitaliseraren eller LCD-skärmen som har orsakats av icke godkända inmatningsanordningar kanske inte täcks av garantin.

Pekskrämen är förkonfigurerad och förkalibrerad i fabriken man kan kräva ytterligare kalibrering för att förbättra noggrannheten vid inmatning och val av data på pekskrämen. Se avsnittet [Verktyg](#) för information om hur du kalibrerar pekskrämen och använder pennan.

Komma åt drivrutiner och dokumentation


Drivrutiner, ingångsparametrar för pekning och dokumentation för Direct Vue-pekskrämen förinstallerades i fabriken. För erfarna användare och IT-administratörer – om du behöver installera om drivrutiner, ställa in pekskrämen eller modifiera parametrar ska du läsa den förinstallerade dokumentationen för eGalaxTouch-verktyg där du finner mer detaljerad information samt hänvisa till sammanfattningen i [Konfigurationsverktyg för eGalaxTouch](#).

Du öppnar den förinstallerade dokumentationen genom att välja **Start -> Program -> eGalaxTouch -> Dokument**.

Konfigurationsverktyg för eGalaxTouch

Ditt Direct Vue pekskrämssystem innehåller EETI-teknik. eGalaxTouch är ett program som låter dig konfigurera olika pekfunktioner.

Du startar eGalaxTouch genom att klicka på **Start -> Program -> eGalaxTouch -> Konfigurationsverktyg**.

 **OBS!** Pekskrämen är förkonfigurerad och förkalibrerad i fabriken men kan kräva ytterligare kalibrering för att förbättra noggrannheten vid inmatning och val av data på pekskrämen eller för att ytterligare konfigurera den för din speciella applikation.

Hänvisa till den förinstallerade dokumentationen för Konfigurationsverktyg för eGalaxTouch för en komplett beskrivning av alla möjligheter och funktioner.

Du kan öppna den förinstallerade dokumentationen för Konfigurationsverktyg för Touchkit genom att välja **Start -> Alla Program -> eGalaxTouch -> Dokument -> Användarhandbok för Windows 2000/XP -> eGalaxTouch-verktyg**.

Programvaran eGalaxTouch-verktyg består av flikar som du använder för att välja de bästa inställningarna för din pekskrämskonfiguration.

- Fliken **Allmänt** visar alla pekskrämskontroller som är installerade i ditt system.
- Fliken **Verktyg** ger tillgång till verktyg för kalibrering och pekpositioner.
- Fliken **Inställning** ger tillgång till konfiguration av ljudsignaler, klickningar och musemulering så väl som val av 9- eller 25-punkters kalibrering för linjärisering.
- Fliken **Bildskärm** ger tillgång till verktyg för mappning av pekskrämsområdet till vissa områden på bildskärmen. Standardinställningen är hela skärmen.
- Fliken **Kantparametrar** ger tillgång till konfiguration för val av objekt nära pekskrämens kant.
- Fliken **Maskinvara** ger information om modell och inbyggd programvara för Touchkits pekskrämskontroller.
- Fliken **Om** ger information om versionen av drivrutinen samt en länk för hämtning av den senaste drivrutinen.

Allmänt

Den allmänna egenskapssidan visar alla eGalaxTouch pekskärmkontroller som är installerade inklusive RS232-, USB- och PS2-gränssnitt. Pekskärmkontrollern är en USB-enhet.

Verktyg

Egenskapssidan Verktøy ger följande information och funktioner.

OBS! Pekskrmen är konfigurerad och kalibrerad i fabriken. Om du däremot märker att kalibreringen inte är så precis som du önskar kan du använda 4-punktskalibreringen och/eller linjäriseringsverktyget för att erhålla en noggrannare justering av pekskrmen.

- Graf för pekskrmens **linjäriseringskurva**: För referens och felsökning. Dess användning förklaras i avsnittet för linjäriseringsfunktionen.
- **4-punktskalibrering**: Kalibreringen justerar pekskrmen med bildskärmen. Pekskrmen måste vara kalibrerad för att ge positionsnoggrannhet vid inmatning med penna eller finger.
- **Radera och kalibrera**: Raderar kalibrerings-/linjäriseringsparametrarna och låter dig utföra 4-punktskalibreringen igen.
- **Linjärisering** (9- eller 25-punktslinjärisering ställs in i fliken **Inställning**): Linjäriseringsfunktionen ger en mer precis mappning av inmatning med penna eller finger. När linjäriseringen är slutförd visas pekskrmens linjäritet i fönstret Linjäriseringskurva.
- **Rittest**: Används för att kontrollera noggrannhet och prestanda.

1. 4-punktskalibrering

Pekskrmen måste kalibreras innan den kan fungera noggrant. Den här funktionen öppnar ett nytt fönster som guidar dig genom 4-punktskalibreringen. Följ guiden och peka och håll på den blinkande X-symbolen i kalibreringsfönstret tills den inte blinkar för att låta verktyget samla in tillräckligt med information för bearbetning. Dessutom visas en tidslinje längst ned i fönstret för att visa hur lång tid som förflutit. Om du inte pekar på pekskrmen innan tidslinjen når sitt slut så kommer kalibreringen att avslutas automatiskt.

2. Linjärisering

Denna funktion ger en mer noggrann positionsjustering av pekskrmen. Den här funktionen öppnar ett nytt fönster som guidar dig genom 9- eller 25-punktskalibreringen. Konfiguration av 9- eller 25-punktskalibrering görs i fliken **Inställning**. Följ guiden och peka och håll på den blinkande X-symbolen i kalibreringsfönstret tills den inte blinkar för att låta verktyget samla in tillräckligt med information för bearbetning. Dessutom visas en tidslinje längst ned i fönstret för att visa hur lång tid som förflutit. Om du inte pekar på pekskrmen innan tidslinjen når sitt slut så kommer kalibreringen att avslutas automatiskt.

3. Rittest

Denna funktion används för att kontrollera noggrannhet och prestanda. Du kan använda pennan eller fingret för att peka och dra eller skriva i området som visas.

Tryck på Rensa för att rensa fönstret. Tryck på Avsluta för att avsluta rittestet.

Inställning

Egenskapssidan **Inställning** tillhandahåller följande knappar och kryssrutor:

1. Pip

- **Ljudsignal vid pekning**
Markera denna kryssruta för att aktivera en generering av en ljudsignal när pekskrmens tillstånd växlar från icke pekat läge till pekat läge.
- **Ljudsignal vid släpp**
Markera denna kryssruta för att aktivera en generering från drivrutinen av en ljudsignal när pekskrmens tillstånd växlar från pekat läge till icke pekat läge.
- **Frekvens**
Ändra denna frekvens för att bestämma frekvensen på ljudsignalen som drivrutinen genererar.
- **Längd**
Ändra denna längd för att bestämma längden på ljudsignalen.

2. Typ av linjärisering

eGalaxTouch-verktyg tillhandahåller 9- och 25-punktskalibrering för linjärisering. Med denna inställning väljer du lämplig typ av linjärisering. Linjäriseringsfunktionen finns i fliken **Verktyg**.

3. Tid för dubbelklick

Gruppen Tid för dubbelklick används för att ställa in tiden för systemets dubbelklick. Om du ändrar detta värde påverkar det uppförandet för dubbelklick för alla musenheter i systemet. Två kontinuerliga klick i samma område inom den tid som anges här kommer att kännas igen som händelsen dubbelklick.

4. Område för dubbelklick

Området för dubbelklick används för att ställa in området för systemets dubbelklick. Om du ändrar detta värde påverkar det uppförandet för dubbelklick för alla musenheter i systemet. Två kontinuerliga klick i det angivna området inom den angivna tiden för dubbelklick kommer att kännas igen som händelsen dubbelklick.

5. Läget musemulering

Det finns fem lägen för musemulering för eGalaxTouch pekskärmkontrollers. Tryck på knappen för att ändra emuleringsläge.

- **Normalt läge**
Välj detta läge för att markera och dra objekt.
- **Klicka vid pekning**
Med läget Klicka vid pekning emulerar drivrutinen en mushändelse när pekskärmens tillstånd växlar från icke pekat läge till pekat läge. Då genererar alltid drivrutinen en mushändelse och spårar pekpositionen tills pekskärmens tillstånd växlar till icke pekat läge.
- **Klicka vid släpp**
Med läget Klicka vid släpp emulerar drivrutinen en mushändelse när pekskärmens tillstånd växlar från pekat läge till icke pekat läge.
- **Klicka vid pekning utan att flytta pekaren**
I detta läge uppför sig drivrutinen på ett liknande sätt som i läget Klicka vid pekning. Pekaren flyttar inte till pekpositionen förutom för den första pekpunkten.
- **Klicka vid släpp utan att flytta pekaren**
I detta läge uppför sig drivrutinen på ett liknande sätt som i läget Klicka vid släpp. Pekaren flyttar inte till pekpositionen förutom för släpppunkten.

6. Alternativ

Avancerade konfigurationsfunktioner når du med knappen Alternativ. Tryck på knappen för att öppna följande fönster.

Bildskärm

eGalaxTouch-drivrutinen stödjer system med flera bildskärmar. För att kunna arbeta med system med flera bildskärmar måste du utföra en korrekt konfiguration för att mappa pekskärmens arbetsområde till rätt bildskärmsområde i systemet med egenskapssidan Bildskärm.

Kantparametrar

I vissa speciella pekskärmapplikationer där kantområdet i helskärmen inte kan nås tillhandahåller eGalaxTouch ett verktyg för kantkompensering för att lösa detta problem och tillåta pekning nära kanten utan att noggrannheten påverkas.


Maskinvara

Egenskapssidan Maskinvara visar modell och version på den inbyggda programvaran för eGalaxTouch-kontrollern. Programvaran kommer att fråga kontrollern efter maskinvaruinformationen och visa denna information enligt illustrationen.

Om

Egenskapssidan Om visar information för eGalaxTouch-drivrutinen samt en länk som låter dig hämta den senaste drivrutinen.

Specifikationer

 **OBS!** Erbjudanden kan variera beroende på region. Följande specifikationer är endast de som lagen föreskriver ska medfölja datorn. För mer information om datorns konfiguration, klicka på Start → Hjälp och support och välj alternativet att visa information om din dator.

Systeminformation

Chipset	Intel Mobile Express Series 6 chipset
DRAM-bussbredd	64-bit
Flash EPROM	SPI 32 Mbit
PCIe Gen1 buss	100 MHz

Processor

Typ	<ul style="list-style-type: none"> • Intel Core i3-serien • Intel Core i5-serien • Intel Core i7-serien
L2-cache	Upp till 6 MB
Extern bussfrekvens	1333 MHz

Minne

Minnesanslutning	Två SODIMM-platser
Minneskapacitet	1 GB, 2 GB eller 4 GB
Minnestyp	DDR3 SDRAM (1333 MHz)
Minsta minne	2 GB
Maximalt minne	8 GB

Ljud

Typ	fyra-kanals High Definition-ljud
Controller	IDT 92HD90
Stereo-omvandling	24-bitars (analog-till-digital-och digital-till-analog)
Gränssnitt:	
Internt	high definition-ljud
Extern	mikrofon in/stereohörlurar/extern högtalarkontakt
Högtalare	två

Ljud

Intern högtalarförstärkare	0,5 W (typiskt) per kanal
Volymkontroll	funktionstangenter, programmenyer


Grafik

Grafiktyp	<ul style="list-style-type: none"> • inbyggt på moderkortet • separat
Databuss	
UMA	inbyggd grafik
Separat	<ul style="list-style-type: none"> • PCI-E x16 Gen1 • PCI-E x16 Gen2
Bildskärmsstyrenhet	
UMA	Intel® HD Graphics 3000
Separat	NVIDIA® NVS™4200M separat grafik (512 MB DDR3)
Utdata	<ul style="list-style-type: none"> • 15-stifts VGA-kontakt • 19-stifts HDMI-kontakt

Kommunikation

Nätverkskort	10/100/1000 Mbps Ethernet LAN
Trådlöst	internt trådlöst lokalt nätverk (WLAN) och Wireless Wide Area Network (WWAN)

Portar och kontakter

Ljud	en mikrofonkontakt/stereohörlurs-/externa högtalar-kontakt  WARNING! För högt ljudtryck från öronsnäckor och hörlurar kan orsaka hörselskador.
Grafik	<ul style="list-style-type: none"> • en 15-stifts VGA-kontakt • en 19-stifts HDMI-kontakt
Nätverkskort	en RJ-45 kontakt
USB	två 4-stifts USB 2.0-kompatibla kontakter, en eSATA/USB 2.0-kompatibel kontakt
Seriell	en DB9-stifts seriell (RS232)
Minneskortläsare	en 5-i-1 minneskortsläsare

Bildskärm

Typ	vit lysdiod (WLED)-skärm
Storlek	14,0-tums High Definition (HD)
Aktiv yta (X/Y)	309,4 mm x 173,95 mm

Bildskärm

Mått:

Höjd	192,50 mm
Bredd	324,00 mm
Diagonal	355,60 mm
Maximal upplösning	1366 x 768
Maximal ljusstyrka	730 nits
Betraktningvinkel	0° (stängd) till 135°
Uppdateringsfrekvens	
Minsta betraktningvinklar:	60 Hz
Horisontellt	+/- 50°
Vertikalt	+/- 40°
Pixel pitch	0,2265 mm

Tangentbord

Antal tangenter	USA: 86 tangenter, Storbritannien: 87 tangenter, Brasilien: 87 tangenter, och Japan: 90 tangenter
Layout	QWERTY/AZERTY/Kanji

Pekplatta

Aktivt område

X-axel	80,00 mm
Y-axel	40,70 mm

Batteri

Typ	• 6-cells "smart" Lithium ion
-----	-------------------------------

Mått

Djup	48,08 mm
Höjd	20,00 mm
Bredd	208,00 mm

Vikt	344,73 g
------	----------

Batteri

Laddningstid med datorn avstängd (med 90 W adapter)	cirka 1 timme till 80 % kapacitet och 2 timmar till 100 % kapacitet.
Spänning	11,10 VDC
Temperaturintervall:	
Vid drift	0 °C till 60 °C
Avstängd	-51 °C till 71 °C
Knappcells batteri	3 V CR2032 litiumbatteri

Nätadapter

Typ	90 W
Ingångsspänning	100 VAC till 240 VAC
Inström (maximal)	1,50 A, 1,60 A och 1,70 A
Infrekvens	50 Hz till 60 Hz
Uteffekt	90 W
Utström	4,62 A (fortlöpande)
Nominell utspänning	19,5 +/- 1,0 VDC
Temperaturintervall:	
Vid drift	0 °C till 40 °C
Avstängd	-40 °C till 70 °C

Fysiska egenskaper

Höjd	56,80 mm
Bredd	356,1 mm
Djup	296 mm
Vikt (Solid State Drive)	3,99 kg

Mer information och hjälp

Detta avsnitt är den sista delen av SFITS

Se dokument rörande säkerhet och bestämmelser som levererades med datorn samt regelefterlevnadswebbplatsen på www.dell.com/regulatory_compliance för mer information om:

- Bästa praxis för säkerhet vid användande av datorn
- Garanti
- Villkor
- Bestämmelser
- Ergonomi
- Licensavtal för programvara

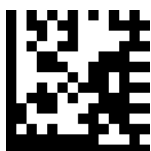
Informationen i det här dokumentet kan komma att ändras.

© 2011 Dell Inc. Med ensamrätt.

Återgivning av detta material i någon form utan skriftligt tillstånd från Dell Inc. är strängt förbjuden.

Varumärken som återfinns i denna text: Dell™, DELL-logotypen, Dell Precision™, Precision ON™, ExpressCharge™ Latitude™, Latitude ON™, OptiPlex™, Vostro™, och Wi-Fi Catcher™ är varumärken som tillhör Dell Inc. Intel®, Pentium®, Xeon®, Core™, Atom™, Centrino® och Celeron® är registrerade varumärken eller varumärken som tillhör Intel Corporation i USA och andra länder. AMD® är ett registrerat varumärke och AMD Opteron™, AMD Phenom™, AMD Sempron™, AMD Athlon™, ATI Radeon™ och ATI FirePro™ är varumärken som tillhör Advanced Micro Devices, Inc. Microsoft®, Windows®, MS-DOS®, Windows Vista®, startknappen i Windows Vista och Office Outlook® är antingen varumärken eller registrerade varumärken som tillhör Microsoft Corporation i USA och/eller andra länder. Blu-ray Disc™ är ett varumärke som ägs av Blu-ray Disc Association (BDA) och licensieras för användning på skivor och spelare. Textvarumärket Bluetooth® är registrerat av och tillhör Bluetooth SIG, Inc. och eventuell användning av sådant märke av Dell Inc. är under licens. Wi-Fi® är ett registrerat varumärke som tillhör Wireless Ethernet Compatibility Alliance, Inc.

Andra varumärken och varunamn kan användas i denna publikation för att hänvisa till antingen de företag som gör anspråk på varumärkena eller deras produkter, Dell Inc. fransäger sig allt ägarintresse i varumärken och varunamn andra än sina egna.



7WG1R A00